

HEIZUNGSWÄRMEPUMPEN LWP/K A.I.



©Fotolia



**Höchste Effizienzklasse mit dem neuen Kältemittel R32
und sehr geringem Treibhauspotenzial!**



AUSTRIA EMAIL WÄRMEPUMPEN SIND FÖRDERFÄHIG!

Austria Email GmbH

Zentrale & Logistik Weiden

Parksteiner Straße 49

92637 Weiden/Opf.

Tel. 0961 / 63 490-0

Internet: www.austria-email.de

E-Mail: weiden@austria-email.de

Niederlassung & Lager Geldersheim

Urnfelderstraße 18

97505 Geldersheim

Tel. 09721 / 9785 510

E-Mail: geldersheim@austria-email.de



IHRE VORTEILE AUF EINEN BLICK



- Einzigartiger, **patentierter Koaxialwärmetauscher**
Höhere Effizienz da die doppelte Oberfläche zur Wärmeübergabe verwendet wird, geringe Schmutzempfindlichkeit, kein Zusatzpuffer erforderlich, kostenreduzierend, Entkalkungs- und Wartungsfrei
- **Heizen/Kühlen/Warmwasser** „All in One“ mit einer Austria Email Luftwärmepumpe LWP A.I.
- Sehr hohe, industriell gefertigte Stückzahlen, ergeben ein **Top Produkt** zu einem **Top Preis**
- **Geringer Platzbedarf**
- Flächendeckender **Werkskundendienst**
- Mit **Internet-Anbindung** Cozybridge fernbedienbar

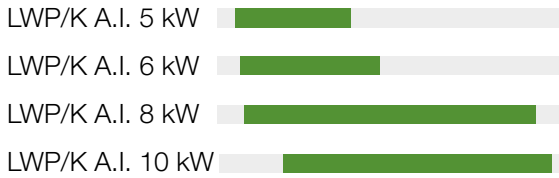
**Nutzen Sie kostenlose Energie aus der Luft
ohne CO² Ausstoß**

Geeignet für Neubau und Sanierung!

PRODUKTÜBERSICHT

LUFTWÄRMEPUMPE LWP/K A.I. 5/6/8/10

LEISTUNGSBEREICHE:

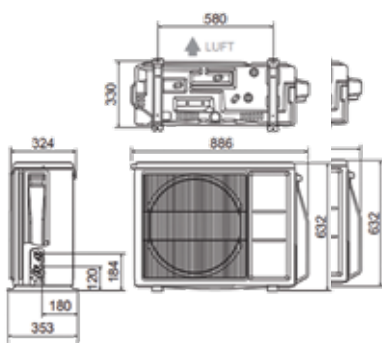


AUSSENEINHEIT:

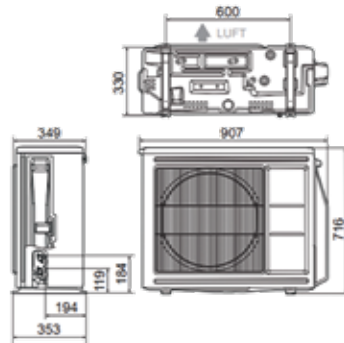
- Neues Kältemittel R32 / geringere Füllmenge
- Doppelrollkolbenverdichter
- Full Inverter Regelung
- Geringer Schallpegel
Erreicht die gesetzlichen Vorgaben
Unter 35 dB in 3m Entfernung - in Verbindung
mit einer Austria Email Schallschutzhaube

INNENEINHEIT:

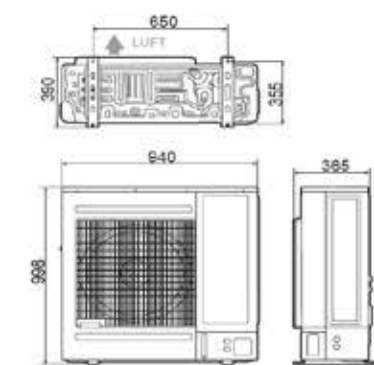
- Neue Benutzeroberfläche Navisystem 400S
Steuerung über App Cozytouch möglich
- Mit oder ohne integrierten 190 l Warmwasserspeicher
- Patentierter Koaxialwärmetauscher
- Hocheffiziente Umwälzpumpe
- Außentemperaturgeführte Regelung
- Sicherheitseinrichtungen: Expansionsgefäß, Überdruckventil, Manometer



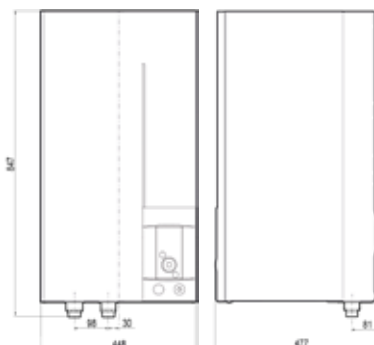
AUSSENEINHEIT MODELL 5 & 6



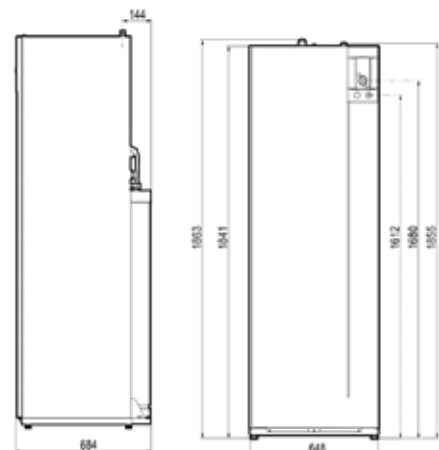
AUSSENEINHEIT MODELL 8



AUSSENEINHEIT MODELL 10



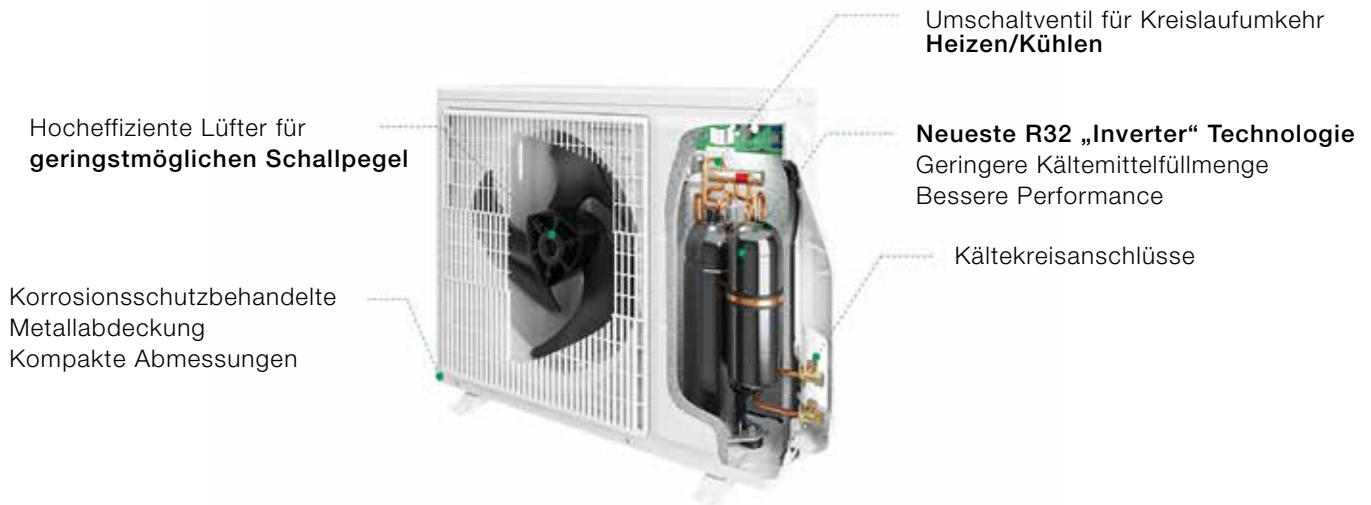
INNENEINHEIT LWP



INNENEINHEIT LWPk

DIE NEUHEITEN DER A.I. SERIE

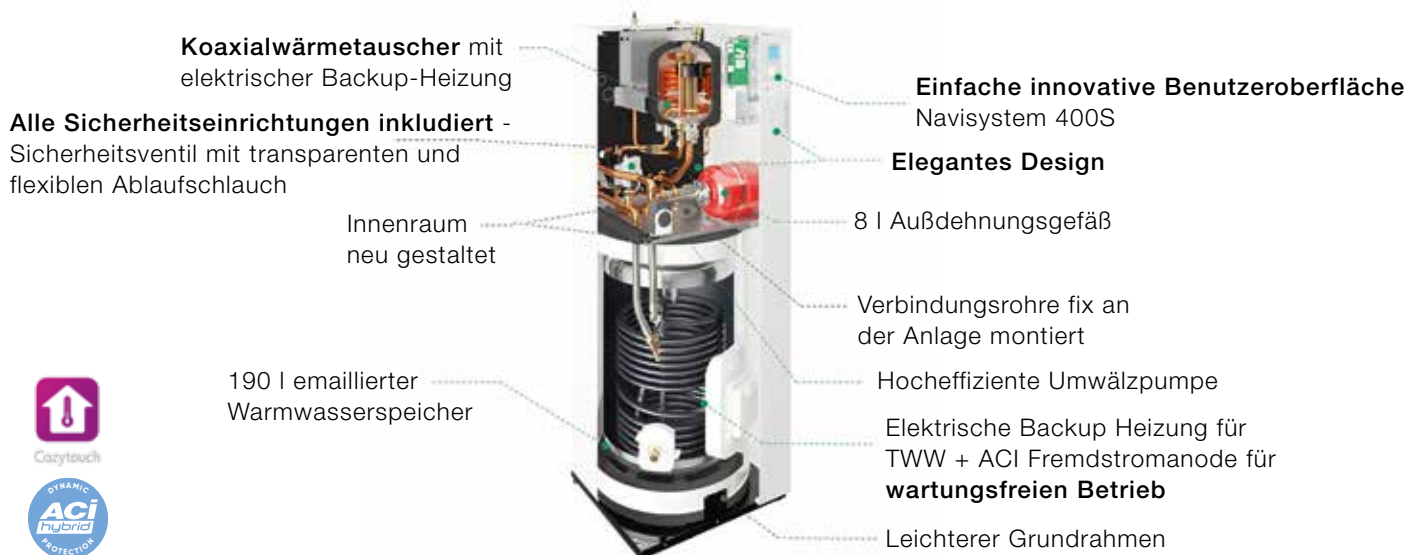
Außeneinheit LWP/K A.I. 5/6/8/10



Inneneinheit LWP A.I. 5/6/8/10



Inneneinheit LWP/K A.I. 5/6/8/10 inkl. 190 L Trinkwasserspeicher



BEST PERFORMANCE

5 / 6 kW LUFTWÄRMEPUMPE

		LWP/K 5-6 A.I.
Energieklasse (35°C / 55°C)		A+++ / A++
Saisonale Effizienz (35°C / 55°C)	%	175 / 125
SCOP (35°C / 55°C)		4,46 / 3,21
Schalleistung (Innen / Außen)	dB (A)	35 / 57
Kältemittelmenge	g	970
Rohrleitungslänge (min/max)	m	3 / 30

8 kW LUFTWÄRMEPUMPE

		LWP/K 8 A.I.
Energieklasse (35°C / 55°C)		A+++ / A++
Saisonale Effizienz (35°C / 55°C)	%	177 / 128
SCOP (35°C / 55°C)		4,5 / 3,28
Schalleistung (Innen / Außen)	dB (A)	38 / 60
Kältemittelmenge	g	1020
Rohrleitungslänge (min/max)	m	3 / 30

10 kW LUFTWÄRMEPUMPE

		LWP/K 10 A.I.
Energieklasse (35°C / 55°C)		A+++ / A++
Saisonale Effizienz (35°C / 55°C)	%	180 / 132
SCOP (35°C / 55°C)		4,5 / 3,33
Schalleistung (Innen / Außen)	dB (A)	40 / 62
Kältemittelmenge	g	1630
Rohrleitungslänge (min/max)	m	3 / 30

NEUES INNOVATIVES ZUBEHÖR FÜR DIE A.I. SERIE

APP STEUERUNG COZYTOUCH

Steuern Sie Ihre Heizung bequem aus der Ferne mit der Cozytouch App.

Im Falle einer Störung werden Sie automatisch benachrichtigt.



NEUE RAUMREGLER NAVILINK FÜR DIE A.I. SERIE

Raumregler NAVILINK A59 / NAVILINK A75/78

- Elegantes Design
- Einfache und Innovative Benutzeroberfläche
- In Kabel und Funkausführung erhältlich



A59 (2-Draht oder Funk)



A75 / A78 (Funk)

Abb. nicht maßstabsgetreu

FÜR EXTREME ANFORDERUNGEN SCHALLSCHUTZHAUBE WAVE



Min.
7 dB
Schalldämmung



©Stock.com/VladimirFloyd

- Die Austria Email Schallschutzhaube reduziert den Geräuschpegel um mind. 7 dB
- Das dezente und elegante Design passt zu jedem Haustyp – ob modern oder klassisch
- Kein Leistungsverlust
- Durch Form der Schuppen und der Öffnungen bringt die Wärmepumpe optimale Leistung
- Verbesserte Luftführung durch Strömungsteiler
- Schützt die Wärmepumpe vor Wind, Regen, Schnee und Sonnenlicht
- Einfache und schnelle Montage

Type	Breite	Tiefe	Höhe	Gewicht
Wave 7 für 5-6-8 A.I	1.165 mm	1.200 mm	1.005 mm	52 kg
WAVE 11 für 10 A.I	1.165 mm	1.200 mm	1.200 mm	79 kg

SCHALLPERFORMANCE DER NEUEN LWP A.I. MIT EINER AUSTRIA EMAIL WAVE 7/11 SCHALLSCHUTZHAUBE

		LWP 5 A.I.	LWP 6 A.I.	LWP 8 A.I.	LWP 10 A.I.
Schalldruckpegel 10 m vom Gerät	dB(A)	24	24	27	29
Schalldruckpegel 5 m vom Gerät	dB(A)	30	30	33	35
Schalldruckpegel 3 m vom Gerät	dB(A)	34	34	37	39

Lärm Schallquellen Beispiele mit Abstand	Schalldruckpegel in dB
Düsenflugzeug in 30 m Entfernung	140
Kettensäge in 1 m Entfernung	110
Disco, 1 m vom Lautsprecher	100
Rand einer Verkehrsstraße 5 m	80
Normale Sprache in 1 m Abstand	60
Außeneinheit mit Schallschutzhaube / 5m	30-33
Ruhiges Schlafzimmer bei Nacht	30

WÄRMEPUMPENFAMILIE

HEIZUNGSWÄRMEPUMPEN



LWP AI/LWPK AI



LWP HT/LWPK HT



LWP HP/LWPK HP



TRINKWASSERWÄRMEPUMPE



Calypso VM



Explorer EVO 2



WPA 450 ECO

SCHWIMMBADWÄRMEPUMPE



Aeromax